

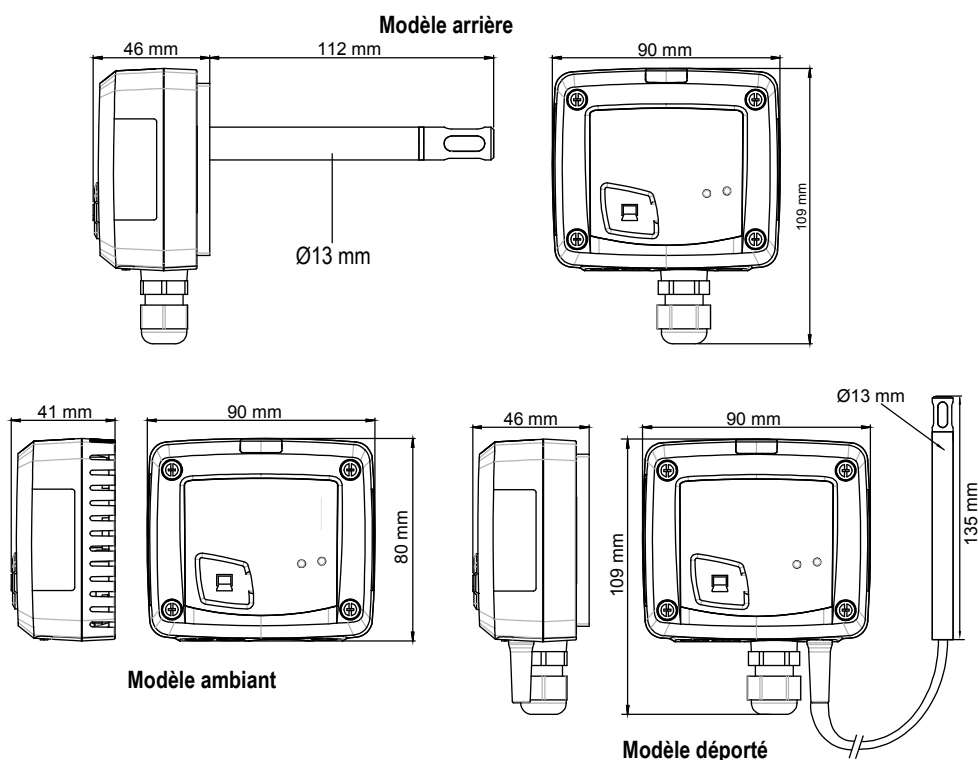


### LES PLUS DE LA GAMME

- Gamme de mesure de 5 à 95 % HR
- Sortie 0-10 V, active, alimentation 24 Vac/Vdc (3-4 fils) ou sortie 4-20 mA, boucle passive, alimentation de 16 à 30 Vdc (2 fils)
- Boîtier ABS V0 IP65 (modèle arrière ou déporté) ou IP20 (modèle ambiant), sans afficheur
- Montage ¼ tour sur platine de fixation murale
- Boîtier avec système de montage simplifié



### CARACTÉRISTIQUES DU BOÎTIER



#### Matière

ABS V0 selon UL94

#### Indice de protection

IP65 (modèle déporté et arrière)  
 IP20 (modèle ambiant)

#### Presse étoupe (modèles arrière et déporté)

Pour câbles Ø8 mm maximum

#### Poids

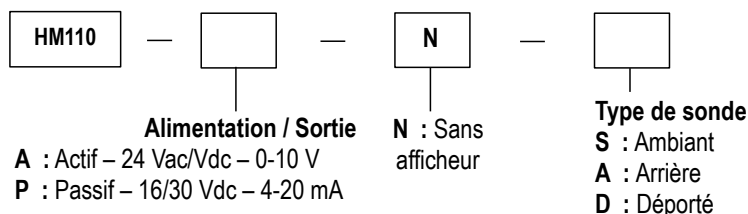
145 g (modèle ambiant) ; 223 g (modèles arrière et déporté)

#### Câble des sondes déportées :

longueur 2 m et Ø4.8 mm en silicone

### RÉFÉRENCES

La codification ci-dessous permet de construire la référence d'un capteur :



#### Exemple : HM110 – ANS

Capteur/transmetteur ambiant d'humidité HM110, capteur actif 0-10 V

## CARACTÉRISTIQUES TECHNIQUES EN HUMIDITÉ

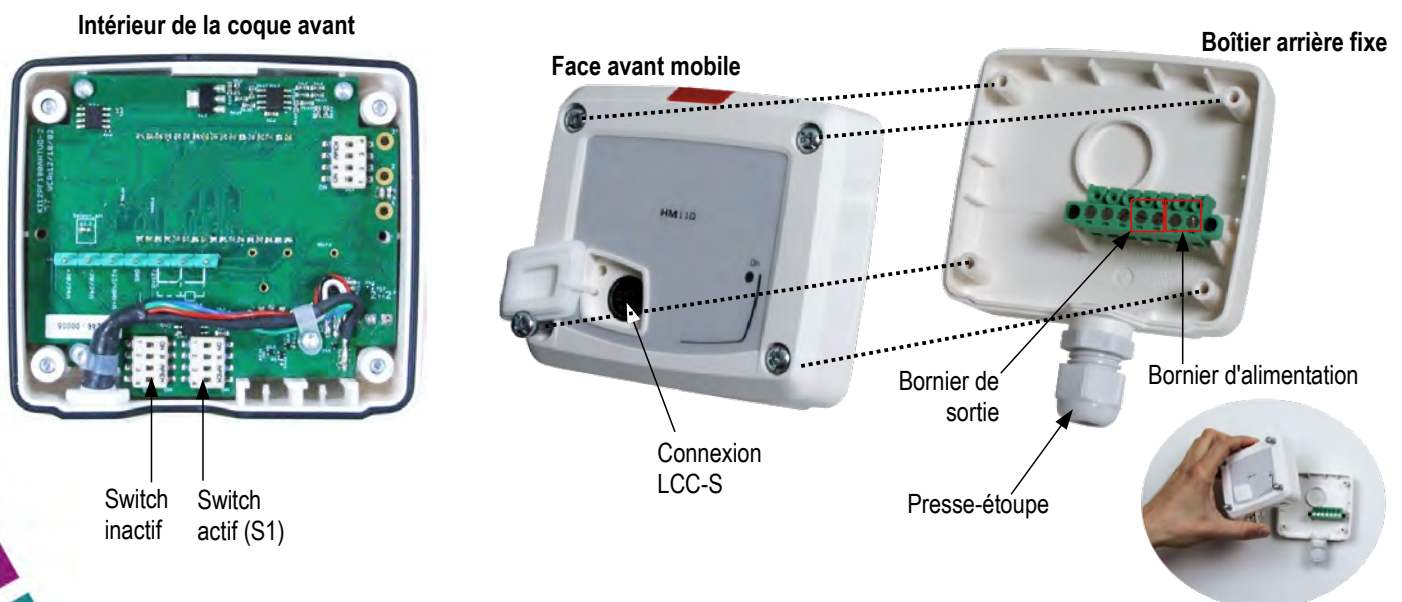
<b>Étendue de mesure</b>	De 5 à 95 % HR
<b>Sortie analogique</b>	De 0 100 % HR
<b>Exactitudes*</b>	±1.5 % HR (si 15 °C ≤ T ≤ 25 °C) sur modèles déporté et arrière ±2 % HR (si 15 °C ≤ T ≤ 25 °C) sur modèle ambiant
<b>Dérive liée à la température</b>	±0.04 x (T-20) % HR (si T < 15 °C ou T > 25 °C)
<b>Unité de mesure</b>	% HR
<b>Temps de réponse</b>	1/e (63%) 4 s
<b>Type de capteur</b>	Capacitif
<b>Résolution</b>	0.1% HR
<b>Incertitude d'ajustage en usine</b>	±0.88% HR
<b>Type de fluide</b>	Air et gaz neutres

\*Établies dans des conditions de laboratoires, les exactitudes présentées dans ce document seront maintenues sous réserve d'appliquer les compensations d'étalonnage ou de se ramener à des conditions identiques.

## SPÉCIFICATIONS TECHNIQUES

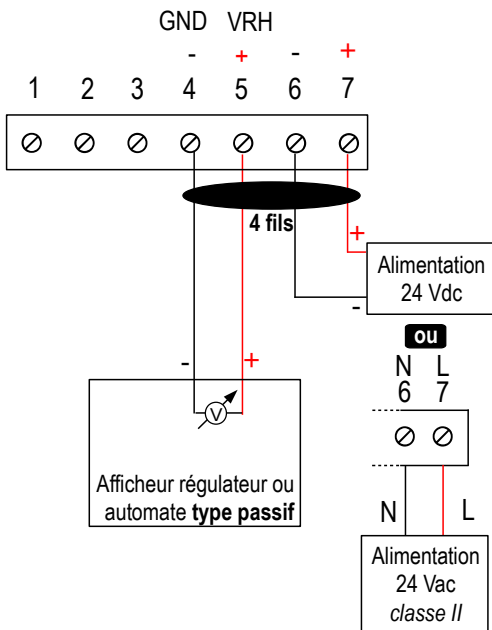
<b>Sortie / Alimentation</b>	- capteur actif 0-10 V (alim. 24 Vac/Vdc ±10 %), 3-4 fils - capteur boucle passive 4-20 mA (alim. 16/30 Vdc), 2 fils - tension de mode commun <30 VAC - charge maximale : 500 Ohms (4-20 mA) / charge minimale : 1 K Ohms (0-10 V)
<b>Consommation</b>	2 VA (0-10 V) ou 0.6 VA (4-20 mA)
<b>Directives européennes</b>	2014/30/UE CEM 2014/35/UE Basse Tension 2011/65/UE RoHS II 2012/19/UE DEEE
<b>Raccordement électrique</b>	Bornier à vis pour câbles de 0.05 à 2.5 mm <sup>2</sup> ou de 30 à 14 AWG Réalisé suivant les règles de l'art.
<b>Communication PC</b>	Câble USB-mini DIN
<b>Environnement</b>	Air et gaz neutres
<b>Conditions d'utilisation (°C/%HR/m)</b>	De 0 à +50 °C. En condition de non condensation. De 0 à 2000 m.
<b>Température d'utilisation sonde</b>	De -20 à +80 °C
<b>Température de stockage</b>	De -10 à +70 °C

## CONNECTIQUES



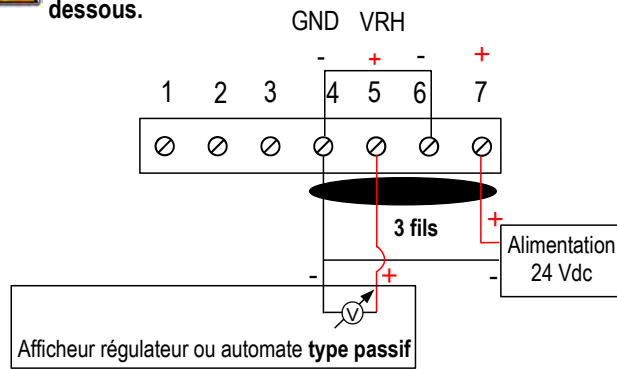
**!** Seul un technicien formé et qualifié peut réaliser cette opération. Pour réaliser le raccordement, l'appareil doit être HORS-TENSION.

Pour les modèles **HM110-A** avec sortie **0-10 V – actif** :

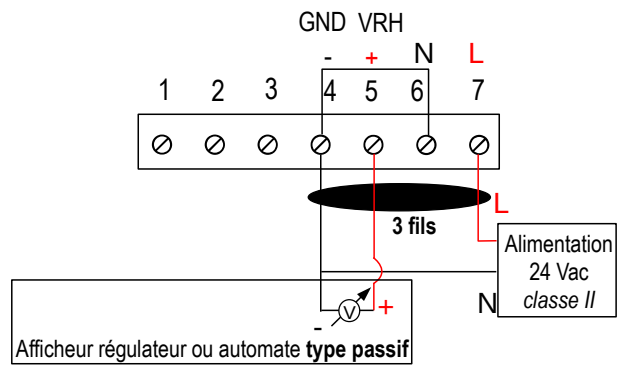


4 fils

**!** Pour un raccordement 3 fils, la masse de la sortie et la masse d'entrée doivent être reliées AVANT TOUTE MISE SOUS TENSION. Voir schéma ci-dessous.

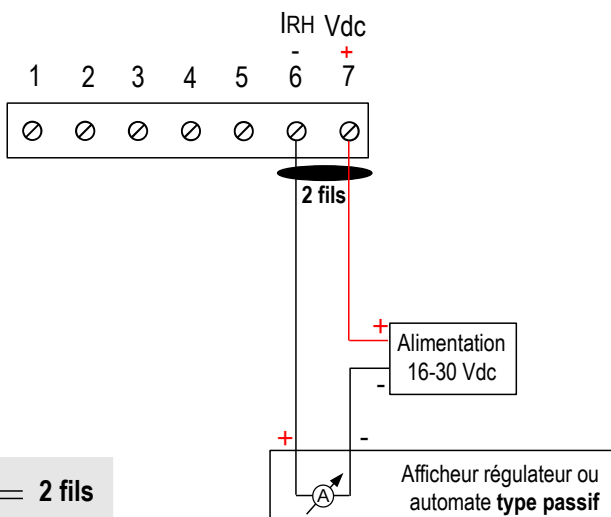


OU



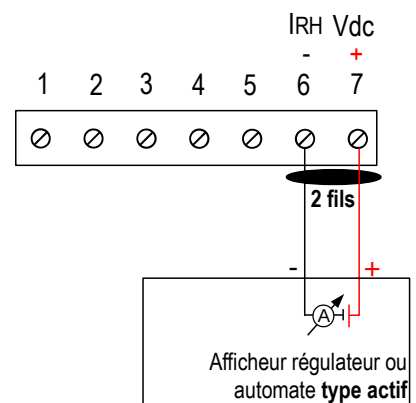
3 fils

Pour les modèles **HM110-P** avec sortie **4-20 mA – passif** :



2 fils

OU



## CONFIGURATION PAR LOGICIEL LCC-S (option)

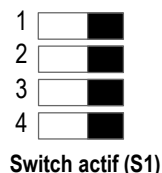
Le logiciel permet une configuration plus souple.

Il est possible de configurer un offset, ...

Exemple : l'appareil pourra donc être configuré de 30 à 50 % HR.

Afin de compenser une dérive éventuelle du capteur, il est possible d'ajouter un offset à la valeur affichée par le HM110 : il indique 48 % HR, un appareil étalon indique 45 % HR. Il est alors possible, grâce au logiciel, d'intégrer un offset de -3 à la valeur affichée par le HM110.

- Pour accéder à la configuration par logiciel :
  - Raccorder le câble du LCC-S à la connexion du capteur.
- Pour procéder à la configuration de votre appareil, voir la notice du LCC-S.



## MONTAGE

Pour réaliser le montage mural, fixer la plaque ABS au mur (perçage  $\varnothing 6$  mm, vis et chevilles fournies).

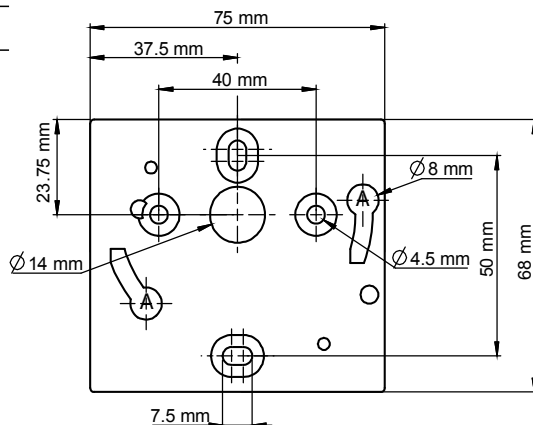
Insérer le capteur dans la plaque de fixation (aux points A sur le schéma) en l'inclinant à 30°. Faire pivoter le boîtier dans le sens des aiguilles d'une montre jusqu'à l'obtention d'un clipage ferme.



**Le modèle ambiant n'a pas de platine de fixation.**

**4 trous de fixation sont présents à l'intérieur du boîtier arrière.**

**Utiliser-les pour installer le capteur à l'endroit voulu.**



## ENTRETIEN

Éviter tous les solvants agressifs. Lors du nettoyage à base de produits formolés (pièces ou conduits), protéger l'appareil.

## OPTIONS ET ACCESSOIRES

- **KIAL-100A** : Alimentation classe 2, entrée 230 Vac, sortie 24 Vac
- **KIAL-100C** : Alimentation classe 2, entrée 230 Vac, sortie 24 Vdc
- **LCC-S** : logiciel de configuration avec câble USB
- Raccords coulissant inox
- Presse-étoupe PC
- Bride de fixation ABS avec presse-étoupe
- Bride de fixation inox
- Support de fixation mural pour sonde d'humidité déporté



**Seuls les accessoires fournis avec l'appareil doivent être utilisés.**

## PRÉCAUTIONS D'UTILISATION

Veillez à toujours utiliser l'appareil conformément à l'usage prévu et dans les limites des paramètres décrits dans les caractéristiques techniques afin de ne pas compromettre la protection assurée par l'appareil.



Ne jetez pas votre appareil électronique avec les ordures ménagères. Renvoyez-le au terme de sa durée d'utilisation. Conformément aux directives européennes relatives aux DEEE, nous assurons une collecte distincte pour un traitement respectueux de l'environnement.

